



MICROFILTER



Post-filtro a carboni attivi



Idoneità

Questo filtro finale a carboni attivi può essere combinato con tutte le nostre unità mono e doppia centrifuga, anche in presenza del post-filtro elettrostatico e del modulo di prefiltrazione. Viene usato per abbattere fumi e odori sgradevoli e/o nocivi prodotti da alcune particolari lavorazioni (es. tempra a induzione, elettro erosione ecc..). Le particelle inquinanti vengono adsorbite dai granuli di carbone attivo, che grazie allo speciale processo di attivazione presentano una superficie interna superiore a 950 m²/g. I carboni attivi sono in grado di adsorbire particelle di dimensioni inferiori a 0,1 micron e gas. Questo post-filtro può essere utilizzato in combinazione con il post-filtro elettrostatico o con il post-filtro in fibra di vetro per eliminare contemporaneamente micro-nebbie, vapori, fumi e odori.

Activated carbons Post-filter



Uses

This final filter can be combined with all our single and double centrifuge units also together with the electrostatic after-filter and with the pre-filter. It is used to eliminate bad or dangerous odours deriving from some particular work processes such as induction hardening, spark-erosion with dielectric liquids etc. The polluting particles are adsorbed by the surface of the activated carbons grains which, thanks to a special activation process present an internal surface superior to 950 m²/gr. Thanks to these special features, active carbons can adsorb particles with dimensions < 0,1 micron and gases. The activated carbons after-filter can be used on oil mist collectors in combination with the electrostatic or with the fibreglass filter to eliminate at the same time fine oil mists, vapours, smoke and odours.

Aktivkohle-Endfilter



Anwendung

Dieser Endfilter, der bei allen unseren Geräten mit Einzel- und Doppelzentrifuge und mit dem Vorfilter oder dem Elektrostatischen Nachfilter zur Anwendung kommt, wird zur Abscheidung von unangenehmen oder schädlichen Gerüchen, die bei speziellen Bearbeitungen auftreten (z. B. Induktionshärtung, Funkenerosion usw.), verwendet. Die im Endfilter enthaltene Aktivkohle wurde einem speziellen Aktivierungsverfahren unterzogen; dadurch wird eine größere Porosität, Innenoberfläche (bis zu 950 qm pro Gramm) und eine höhere Absorptionsleistung erzielt. Dank dieser spezifischen Eigenschaften können mit der Aktivkohle Partikel < 0,1 Mikron absorbiert werden.

Italiano**Descrizione ed uso**

Post-filtro a carboni attivi per aspiratori di nebbie d'olio lubrorefrigerante intero o emulsionato per macchine utensili.

Idoneità

In tutti quei casi in cui si vogliono eliminare fumi e odori nocivi e/o sgradevoli e particelle gassose.

Usi Previsti

In abbinamento ad aspiratori centrifughi per la depurazione di aria contenente odori nocivi ed IPA (idrocarburi-polici-lici-aromatici).

English**Description and uses**

Activated carbons post-filter for neat or soluble oilmist collectors for machine tools.

Suitable

All cases where high filtration of smokes and hazardous odours are needed.

Uses

In combination with centrifugal air filters for the cleaning of air polluted by hazardous odours, smoke and HCP.

Deutsch**Beschreibung und Anwendung**

Aktivkohle-Nachfilter für Ölnebel aus Öl oder Emulsionen für Werkzeugmaschinen.

Geeignet für

Luftfiltrierung von Ölnebel oder Emulsionen mit schädliche Gerüche und Rauch für ein optimales Filtrationsniveau.

Anwendungen

Zum Nachrüsten an Zentrifugalabscheidern zu Filtration von schädliche Gerüche, Rauch und KWS.

Caratteristiche tecniche**Technical characteristics****Technische Daten**

Microfilter	Max Portata d'aria ammessa	Adsorbimento CTC	Superficie totale filtrante - Q.tà totale	Massa netta
	Max Air flow	Adsorption CTC	Totale filtering surface - Total quantity	Net weight
	Max. Saugleistung	Adsorption CTC	Gesamtfilterfläche - Gesamtmenge	Nettogewicht Kg
10.25	600/1000 m ³ /h	55% min.	950 m ² /g - 15 kg	43
10.50	600/1000 m ³ /h	55% min.	950 m ² /g - 30 kg	59
20.25	1200/2900 m ³ /h	55% min.	950 m ² /g - 30 kg	65
20.50	1200/2900 m ³ /h	55% min.	950 m ² /g - 60 kg	97

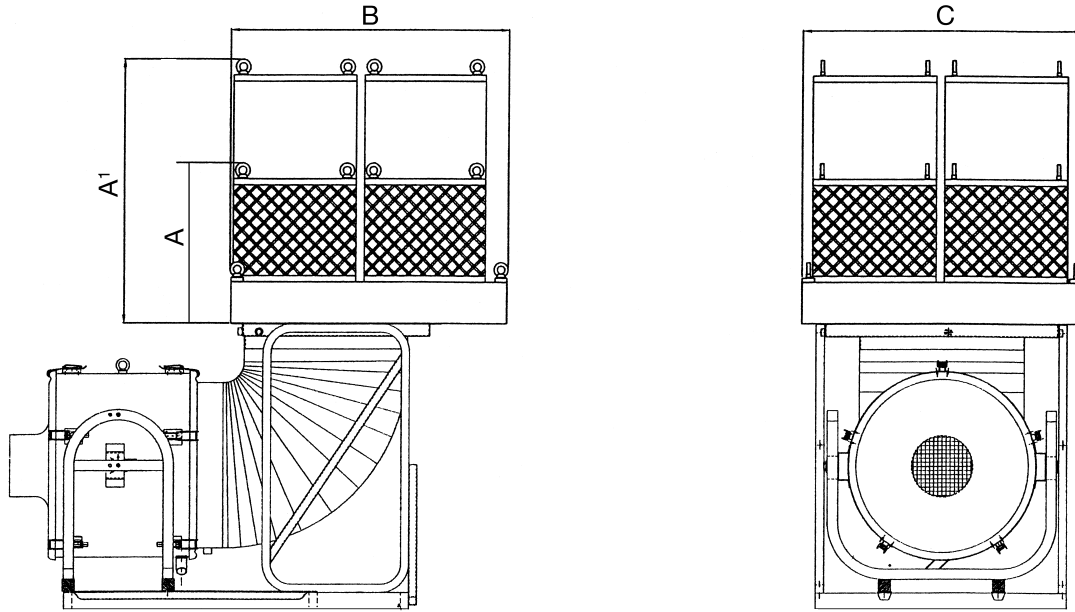
Dimensioni**Dimensions****Abmessungen**

Microfilter 10.25 - 20.25			Microfilter 10.50 - 20.50		
Mod. Microfilter	10.25	20.25	Mod. Microfilter	10.50	20.50
A	388	638	A	638	640
B	355	686	B	355	686
C	--	--	C	250	250
D	686	680	D	686	680

Microfilter

O-V

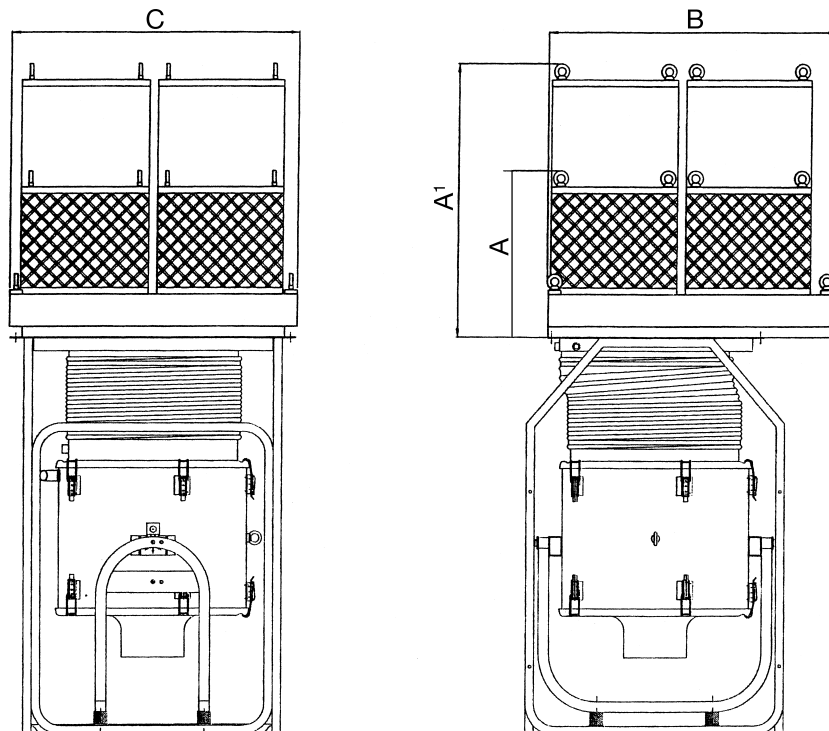
Orizzontale - Verticale
 Horizontal - Vertical
 Waagrecht - Senkrecht



Microfilter

V-V

Verticale - Verticale
 Vertical - Vertical
 Senkrecht - Senkrecht



**MANUTENZIONE**

Periodicamente è necessario procedere alla sostituzione dei carboni attivi contenuti negli appositi contenitori cilindrici. La frequenza di tale intervento dipende da numerosi fattori quali ad esempio:

- le caratteristiche chimico fisiche dell'inquinante
- la quantità di inquinante da smaltire nell'unità di tempo
- la durata dei turni di lavoro
- le caratteristiche dell'ambiente di lavoro

Per tali motivi non è possibile fornire delle indicazioni precise sulla durata dei carboni attivi. Indicativamente i carboni attivi sono in grado di trattenere una quantità di inquinante pari al 20% del proprio peso.

I carboni attivi sono efficienti fino a quando dai contenitori cilindrici non fuoriescono odori sgradevoli.

Per sostituire i carboni attivi:

- Svitare i dadi autobloccanti e le rondelle dai tiranti di fissaggio del cilindro.
- Sollevare il cilindro utilizzando gli appositi golfari posizionati sullo stesso.
- Appoggiare a terra il cilindro, smontare i due golfari e svitare i dadi dai tiranti.
- Sollevare il coperchio e rimuovere i carboni attivi esausti.
- Riempire il contenitore con carbone attivo nuovo fino a sfiorarne la parte superiore.
- Riassemblare il contenitore e rimontarlo sull'apposito supporto.
- Sostituire il carbone attivo negli altri cilindri seguendo la stessa procedura sopra riportata.

Esempi di applicazione**MAINTENANCE**

Periodically it is necessary to proceed to the replacement of the active carbons in the cylindrical containers.

The frequency of such replacement depends on various factors which as an example:

- the chemical-physical characteristics of the polluting agent
- the capacity of the polluting to be eliminated in the unit of time
- the duration of the working shifts
- the characteristics of the atmosphere of workplace.

Therefore it is not possible to supply the precise indications on the duration of active carbons. Indicatively the active carbons are in a position to withholding an amount of polluting up to 20% of their weight.

The active carbons are efficient until when from the cylindrical containers smell does not come out.

In order to replace active carbons:

- Unscrew self-locking dices and the washers from the fixing pullings of the cylinder.
- Raise the cylinder using the eyebolts on the cylinder.
- Put the cylinder on the floor, dismount the two eyebolts and unscrew the dice from the pullings.
- Raise the cover and remove the exhaust active carbons.
- Fill up the container with new active carbon until grazing the upper part of the same.
- Reassemble the container and remount on the appropriate support.
- Replace the active carbon in the other cylinders following the same procedure.

Applications**WARTUNG**

Regelmäßig ist notwendig, zum Wiedereinbau des Aktivkohles in den zylinderförmigen Behältern fortzufahren.

Die Frequenz solchen Wiedereinbaus hängt von den verschiedenen Faktoren ab, die als Beispiel:

- die Chemikalie-physischen Eigenschaften des beschmutzenden Teilen
- die Kapazität des in der Zeit zu beseitigenden Beschmutzens
- die Dauer der Arbeitstages
- die Eigenschaften der Atmosphäre des Arbeitsschichten.

Folglich ist es nicht möglich, die exakten Anzeigen auf der Dauer des Aktivkohles zu liefern.

Hinweisend ist der Aktivkohle in einer Position zum Zurückhalten einer Menge des Beschmutzens von bis 20% ihres Gewichts.

Der Aktivkohle ist leistungsfähig, bis wenn von den zylinderförmigen Behältern Geruch nicht herausnimmt.

Um Aktivkohle zu ersetzen:

- die Selbst-blockierenden Nüsse und die Unterlegscheiben von den Befestigungen des Zylinders abschrauben.
- heben Sie den Zylinder mit den Ringbolzen auf dem Zylinder an.
- setzen Sie den Zylinder auf den Fußboden, nehmen Sie die zwei Ringbolzen ab und schrauben Sie die Nüsse von den Sicherheitsstangen ab.
- heben Sie die Abdeckung an und entfernen Sie die alte Aktivkohle.
- füllen Sie den Behälter mit neuer Aktivkohle bis des oberen Teiles.
- bauen Sie den Behälter wieder zusammen auf der passenden Unterstützung.
- ersetzen Sie die Aktivkohle in den anderen Zylindern wie oben.

Anwendungsbeispiele