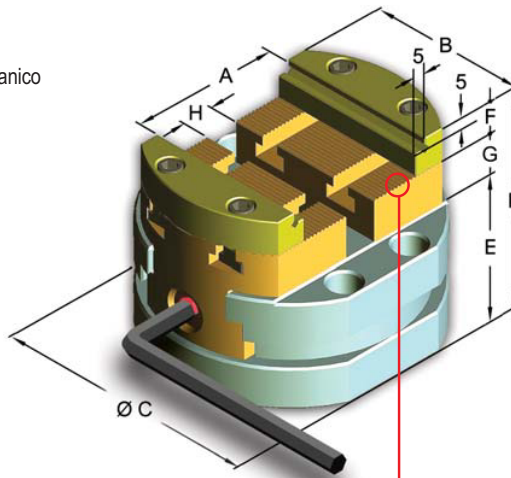


**TIPO (GRANDEZZA) MORSA VISE TYPE (SIZE)**
**A = APERTURA MASSIMA A = MAXIMUM SPREAD**
**Art. 640**

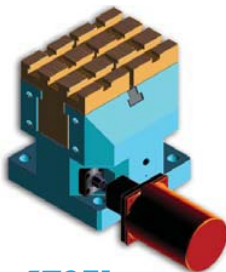
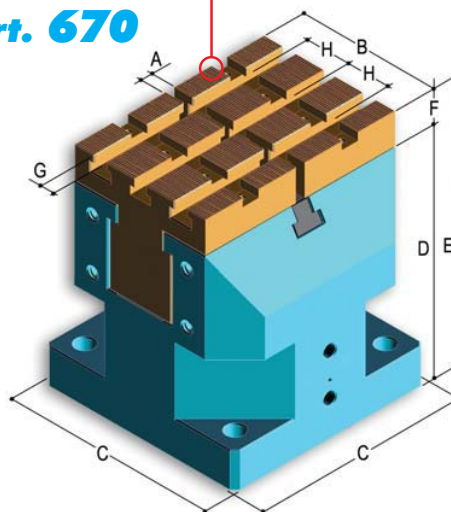
 Azionamento manuale - Bloccaggio meccanico  
 Manual operation - Mechanical clamping

- Possibilità di disassamento centraggio per multipli di 2 mm (Auto-centraggio fuori asse)
  - Costruzione completamente in acciaio temprato e rettificato HRc60
  - Precisione entro 0,015 mm
  - Minimi ingombri (Costruzione solida e compatta)
  - Disponibili serie di ganasce intercambiabili
- Dotazione standard: chiave

- Jaw adjustment in steps of 2 mm (Multiaxis self-centering)
  - Precision hardened (HRc60) and ground steel construction
  - Gripping accuracy within 0,015 mm
  - Solid, rigid construction for minimum deflection
  - Series of interchangeable jaws available
- Standard equipment: wrench



Passo delle righe rettificate = 2 mm    Ground rows pitch = 2 mm

**Art. 670**

**Art. 670EL**

 Asservimento elettrico tramite motore passo / passo e pulsantiera  
 Electrical operated with stepping motor and pushbutton board

|      | <b>1</b>     | <b>2</b>     |
|------|--------------|--------------|
| A mm | 74           | 104          |
| B mm | 74           | 99           |
| C mm | 120          | 160          |
| D mm | 85           | 115          |
| E mm | 50           | 70           |
| F mm | 15           | 20           |
| G mm | 20           | 25           |
| H mm | 20           | 40           |
| kg   | 4,9          | 11           |
| COD. | 6.64.01000   | 6.64.02000   |
| €    | <b>1.481</b> | <b>1.822</b> |

|    |  |        |
|----|--|--------|
| A  | Corsa Stroke                           | 8 mm   |
| B  | Larghezza slitte Slides width          | 130 mm |
| C  | Lato corpo base Base body side         | 190 mm |
| D  | Altezza corpo base Base body height    | 190 mm |
| E  | Altezza totale morse Vise total height | 22 mm  |
| F  | Altezza slitta Slide height            | 32 mm  |
| G  | Dimensione cave T-slots dimensions     | 12 mm  |
| H  | Passo cave T-slots pitch               | 40 mm  |
| kg |  | 40     |


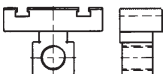
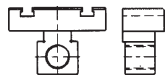


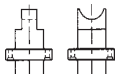

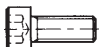

**Tipologia di serraggio a richiesta**
**Clamping system on request**

| ASSERVIMENTO INTERLOCK / OPERATED  | Serraggio Clamping                       | Apertura Opening     | Forza di serraggio Clamping force | COD.       | €            |
|--|--|----------------------|-----------------------------------|------------|--------------|
| <b>Art. 670ME</b><br>Manuale o con avvitatore pneumatico / elettrico EXTRA<br>Manual or with electrical or pneumatic screw EXTRA | Meccanico Mechanical $\tau = 1:44$       | Manuale Manual       | 40-50kN                           | 6.67.0ME20 | <b>2.700</b> |
| <b>Art. 670MO</b><br>Idraulico tramite centralina Hydraulic with power unit  | Meccanico a molla Mechanical with spring | Idraulica Hydraulic  | 30-40kN                           | 6.67.0MO20 | <b>2.500</b> |
| <b>Art. 670ID</b><br>Idraulico tramite centralina Hydraulic with power unit  | Idraulico Hydraulic                      | Idraulica Hydraulic  | 60-80kN                           | 6.67.0ID20 | <b>2.500</b> |
| <b>Art. 670PN</b><br>Pneumatico tramite centralina Pneumatic with power unit   | Pneumatico Pneumatic                     | Pneumatica Pneumatic | 30-40kN                           | 6.67.0PN20 | <b>2.700</b> |
| <b>Art. 670EL</b><br>Elettrico tramite motore passo / passo e pulsantiera<br>Electrical with stepping motor and pushbutton board | Meccanico Mechanical $\tau = 1:44$       | Elettrica Electrical | 40-50kN                           | 6.67.0EL20 | <b>3.000</b> |

**Art. 675B**

Ganasca monoblocco dolce Soft solid jaw


 COD. 6.67.5B200    € **190**

| TIPO (GRANDEZZA) MORSA VISE TYPE (SIZE) |   | 1   | 2          |
|---|---|---|------------|
| <b>RICAMBI SPARE PARTS</b>              |   |   |            |
| <b>Art. 641</b>                         | CORPO BASE<br>BASE BODY                             |    |            |
|   |   | COD. 6.64.11000   | 6.64.12000 |
|   |   | € <b>449</b>  | <b>524</b> |
| <b>Art. 642</b>                         | SLITTA INTEGRALE DESTRA<br>SOLID SLIDE R.H.         |    |            |
|   |   | COD. 6.64.21000   | 6.64.22000 |
|   |   | € <b>220</b>  | <b>300</b> |
| <b>Art. 643</b>                         | SLITTA INTEGRALE SINISTRA<br>SOLID SLIDE L.H.       |    |            |
|   |   | COD. 6.64.31000   | 6.64.32000 |
|   |   | € <b>220</b>  | <b>300</b> |
| <b>Art. 644</b>                         | VITE DI BLOCCAGGIO<br>MAIN SCREW                    |    |            |
|   |   | COD. 6.64.41000   | 6.64.42000 |
|   |   | € <b>193</b>  | <b>220</b> |
| <b>Art. 645</b>                         | GANASCIA A GRADINO<br>JAW WITH STEP                 |    |            |
|   |   | COD. 6.64.51000   | 6.64.52000 |
|   |   | € <b>129</b>  | <b>156</b> |
| <b>Art. 646</b>                         | FORCELLA<br>YOKE                                    |    |            |
|   |   | COD. 6.64.61000   | 6.64.62000 |
|   |   | € <b>151</b>  | <b>199</b> |
| <b>Art. 647</b>                         | DADO A "T"<br>"T" NUT                               |    |            |
|   |   | COD. 6.64.71000   | 6.64.72000 |
|   |   | € <b>18</b>   | <b>19</b>  |
| <b>Art. 648</b>                         | VTCEI PER GANASCIA<br>HEX SOCKED HEAD CREW FOR JAW  |   |            |
|   |   | COD. 6.64.81000   | 6.64.82000 |
|   |   | € <b>3</b>  | <b>3</b>   |
| <b>Art. 649</b>                         | VTCEI PER FORCELLA<br>HEX SOCKED HEAD CREW FOR YOKE |  |            |
|   |   | COD. 6.64.91000   | 6.64.92000 |
|   |   | € <b>3</b>  | <b>3</b>   |

7

### Art. 640

