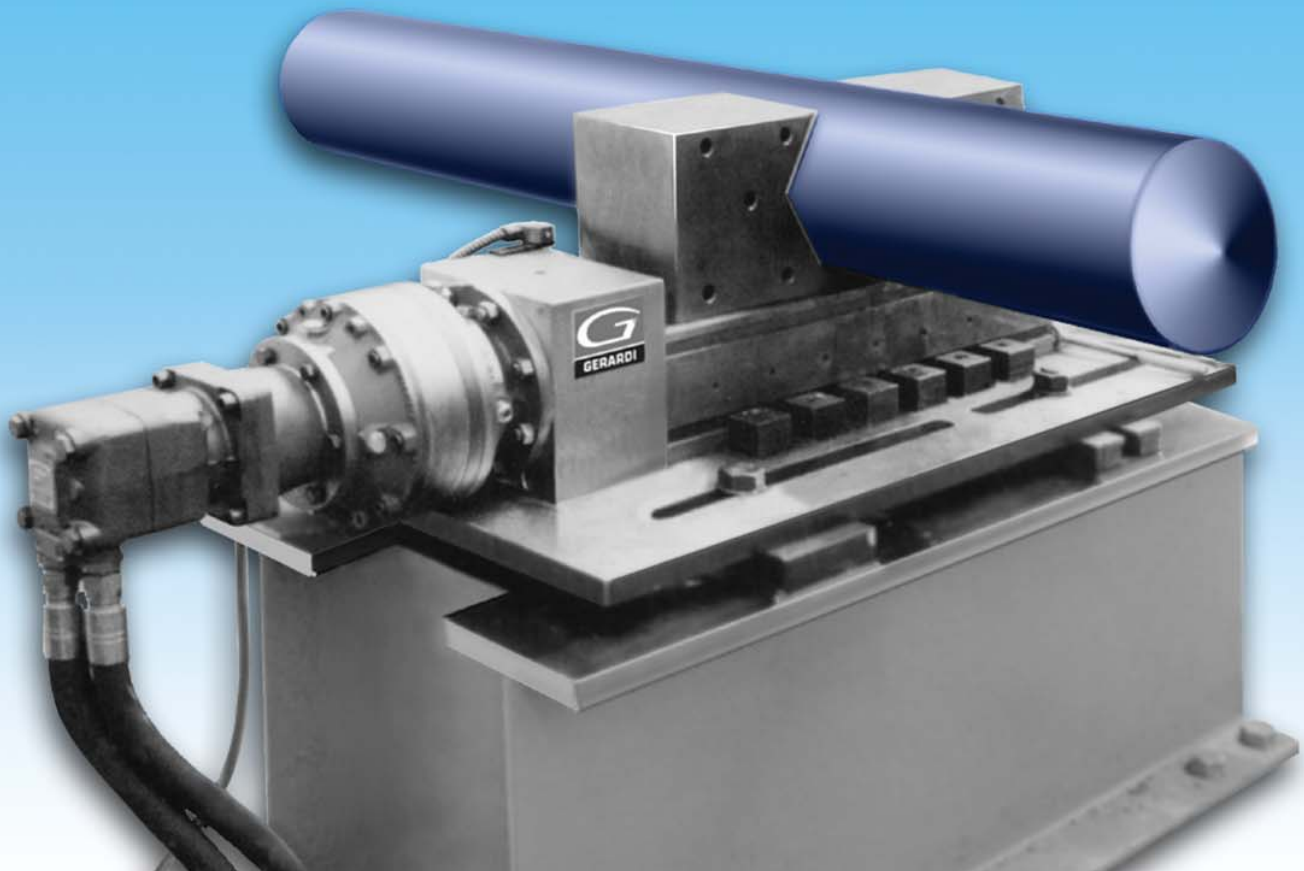


**MORSE SERIE "OK"
MORSE SPECIALI
MORSE AUTOCENTRANTI
PNEUMATICHE E
OLEODINAMICHE**

**"OK" SERIES VISES - SPECIAL VISES
SELF CENTERING VISES PNEUNATIC
and HYDRAULIC**

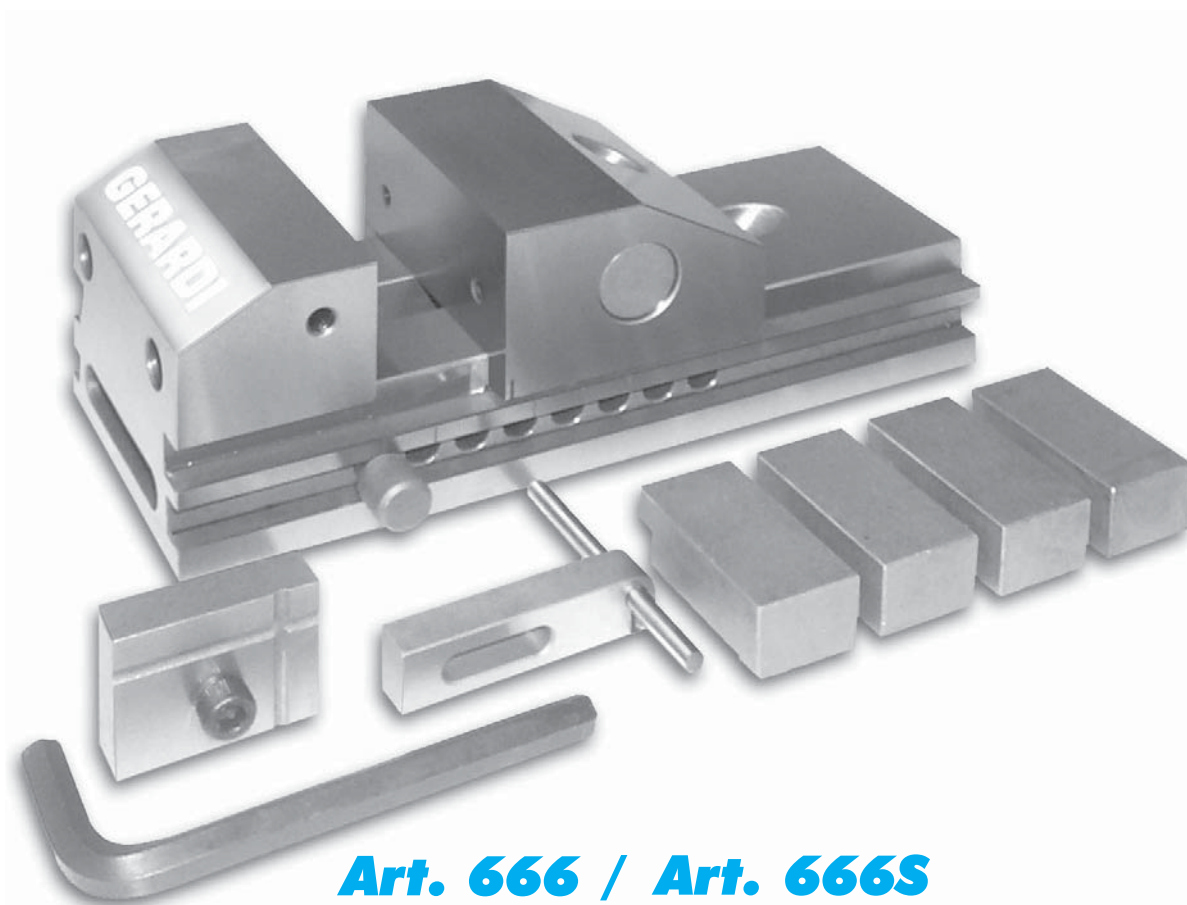


L' ALTISSIMA PRECISIONE E' "OK"

UNA SERIE DI MORSE PER LE ESIGENZE PIU' IMPEGNATIVE
E PER LAVORI CON LE TOLLERANZE PIU' RISTRETTE

ALCUNE DELLE PRINCIPALI CARATTERISTICHE DELLE MORSE "O.K.":

- ORTOGONALITA' E PARALLELISMO : 0.003 mm / 100 mm
- SUPERFICI RETTIFICATE, TEMPRATE HRc60 E LAPPATE
- IDEALI PER OPERAZIONI DI CONTROLLO, RETTIFICA, ELETTROEROSIONE E FRESATURA



Art. 666 / Art. 666S

THE HIGHEST ACCURACY VISE IS "OK"

A SERIES OF VISES FOR THE HIGHEST ACCURACY OPERATIONS

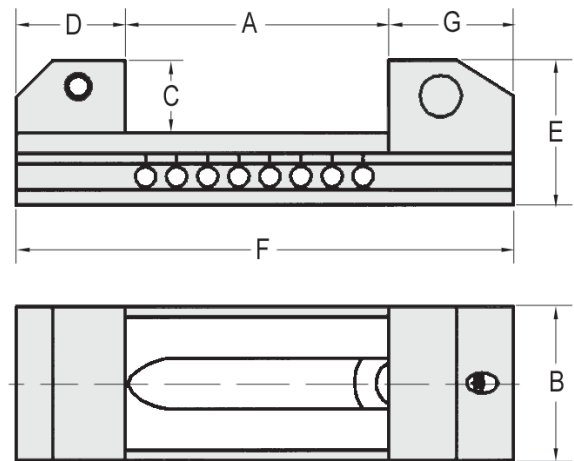
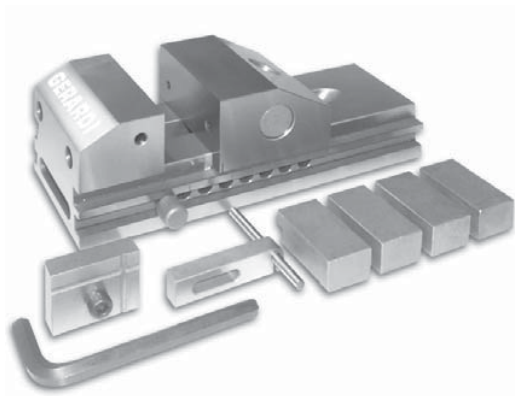
FEW MAIN "OK" VISES TECHNICAL FEATURES:

- PERPENDICULARITY AND PARALLELISM: 0,003 mm / 100mm
- ALL SURFACES CASE HARDENED AND GROUND HRc 60
- COMPACT DESIGN AND EASY TO CLEAN, IDEAL FOR HOLDING PRECISION WORKPIECES
- FOR CHECKING AND CONTROL, FOR E.D.M. MACHINE AND FOR MILLING OPERATIONS

Fornite con 4 staffe di fissaggio , 1 arresto laterale fisso , 1 arresto laterale mobile
Standard equipment 4 clamping jaws , 1 fixed work stop , 1 movable work stop

Art. 666

MORSA SERIE "OK" IN ACCIAIO
SERIES "OK" VISES IN STEEL

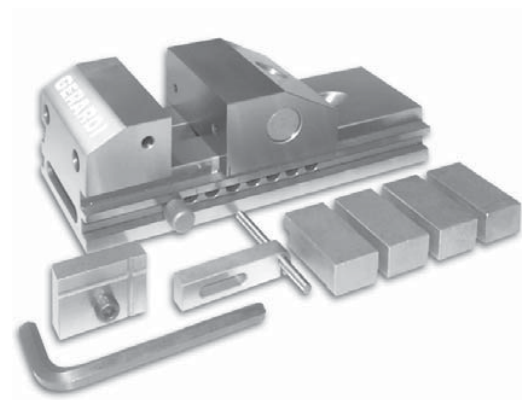


TIPO (GRANDEZZA) MORSA VISE TYPE (SIZE)									
mm	0	1	2	3	4	5	6	7	8
A	27	80	100	120	160	180	200	260	200
B	30	60	75	100	125	125	125	125	160
C	15	28	40	45	50	50	50	50	63
D	15	40	50	55	65	65	65	65	80
E	30	56	75	87	100	100	100	100	126
F	75	175	220	260	330	350	370	430	410
G	33	55	50	85	105	105	105	110	130
kg	0,28	2,820	5,820	10,740	19,450	20,080	20,720	26,720	38
COD.	3.66.60000	3.66.61000	3.66.62000	3.66.63000	3.66.64000	3.66.65000	3.66.66000	3.66.67000	3.66.68000
€	140	282	336	477	681	747	813	1.110	1.368

Art. 666S

MORSA SERIE "OK" IN ACCIAIO INOX PER ELETTROEROSIONE
STESSE CARATTERISTICHE E DIMENSIONI DELL' Art. 666

SERIES "OK" VISES IN STEINLESS STEEL FOR E.D.M. MACHINES
SAME CHARACTERISTIC AND DIMENSION OF THE Art. 666



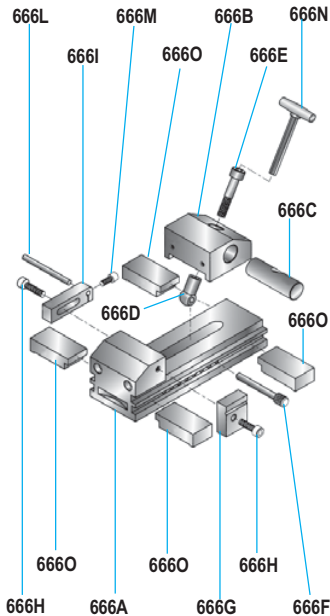
COD.	3.66.6S000	3.66.6S100	3.66.6S200	3.66.6S300	3.66.6S400	3.66.6S500	3.66.6S600	3.66.6S700	3.66.6S800
€	182	366	436	620	885	971	1.056	1.443	1.778

TIPO (GRANDEZZA) MORSA VISE TYPE (SIZE)

0 1 2 3 4 5 6 7 8

PARTI DI RICAMBIO PER Art. 666
SPARE PARTS FOR Art. 666

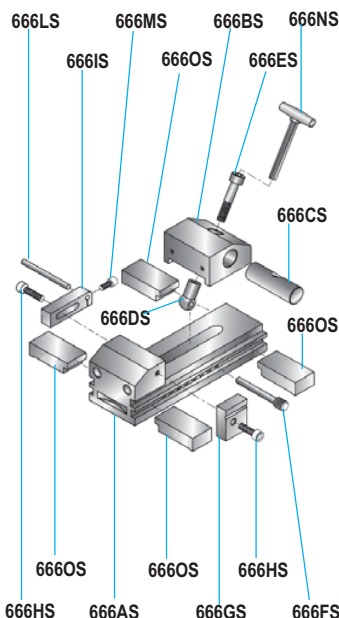
Art. 666



Art. 666A	COD. 7.66.6A000	7.66.6A100	7.66.6A200	7.66.6A300	7.66.6A400	7.66.6A500	7.66.6A600	7.66.6A700	7.66.6A800
€		200	250	350	450	500	550	800	900
Art. 666B	COD. 7.66.6B000	7.66.6B100	7.66.6B200	7.66.6B300	7.66.6B400	7.66.6B500	7.66.6B600	7.66.6B700	7.66.6B800
€		76	93	128	183	183	183	250	420
Art. 666C	COD. 7.66.6C000	7.66.6C100	7.66.6C200	7.66.6C300	7.66.6C400	7.66.6C500	7.66.6C600	7.66.6C700	7.66.6C800
€		15	17	17	18	18	18	18	20
Art. 666D	COD. 7.66.6D000	7.66.6D100	7.66.6D200	7.66.6D300	7.66.6D400	7.66.6D500	7.66.6D600	7.66.6D700	7.66.6D800
€		27	29	29	30	30	30	30	32
Art. 666E	COD. 7.66.6E000	7.66.6E100	7.66.6E200	7.66.6E300	7.66.6E400	7.66.6E500	7.66.6E600	7.66.6E700	7.66.6E800
€		2	2	2	2	2	2	2	3
Art. 666F	COD. 7.66.6F000	7.66.6F100	7.66.6F200	7.66.6F300	7.66.6F400	7.66.6F500	7.66.6F600	7.66.6F700	7.66.6F800
€		8	10	10	11	11	11	11	12
Art. 666G	COD. 7.66.6G000	7.66.6G100	7.66.6G200	7.66.6G300	7.66.6G400	7.66.6G500	7.66.6G600	7.66.6G700	7.66.6G800
€		8	9	9	10	10	10	10	10
Art. 666H	COD. 7.66.6H000	7.66.6H100	7.66.6H200	7.66.6H300	7.66.6H400	7.66.6H500	7.66.6H600	7.66.6H700	7.66.6H800
€		2	2	2	2	2	2	2	2
Art. 666I	COD. 7.66.6I000	7.66.6I100	7.66.6I200	7.66.6I300	7.66.6I400	7.66.6I500	7.66.6I600	7.66.6I700	7.66.6I800
€		10	11	11	12	12	12	12	13
Art. 666L	COD. 7.66.6L000	7.66.6L100	7.66.6L200	7.66.6L300	7.66.6L400	7.66.6L500	7.66.6L600	7.66.6L700	7.66.6L800
€		4	5	5	5	5	5	5	5
Art. 666M	COD. 7.66.6M000	7.66.6M100	7.66.6M200	7.66.6M300	7.66.6M400	7.66.6M500	7.66.6M600	7.66.6M700	7.66.6M800
€		2	2	2	2	2	2	2	2
Art. 666N	COD. 7.66.6N000	7.66.6N100	7.66.6N200	7.66.6N300	7.66.6N400	7.66.6N500	7.66.6N600	7.66.6N700	7.66.6N800
€		18	20	22	24	24	24	24	24
Art. 666O	COD. 7.66.6O000	7.66.6O100	7.66.6O200	7.66.6O300	7.66.6O400	7.66.6O500	7.66.6O600	7.66.6O700	7.66.6O800
€		4	5	6	7	7	7	7	7

PARTI DI RICAMBIO IN ACCIAIO INOX PER Art. 666S
SPARE PARTS IN STEINLESS STEEL FOR Art. 666S

Art. 666S

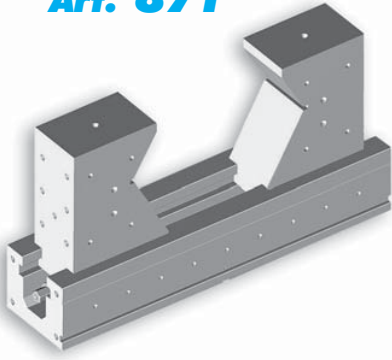


Art. 666AS	COD. 7.66.6AS00	7.66.6AS10	7.66.6AS20	7.66.6AS30	7.66.6AS40	7.66.6AS50	7.66.6AS60	7.66.6AS70	7.66.6AS80
€		646	787	1.080	1.538	1.687	1.856	2.535	3.555
Art. 666BS	COD. 7.66.6BS00	7.66.6BS10	7.66.6BS20	7.66.6BS30	7.66.6BS40	7.66.6BS50	7.66.6BS60	7.66.6BS70	7.66.6BS80
€		100	120	166	238	298	298	300	546
Art. 666CS	COD. 7.66.6CS00	7.66.6CS10	7.66.6CS20	7.66.6CS30	7.66.6CS40	7.66.6CS50	7.66.6CS60	7.66.6CS70	7.66.6CS80
€		20	22	22	23	23	23	23	26
Art. 666DS	COD. 7.66.6DS00	7.66.6DS10	7.66.6DS20	7.66.6DS30	7.66.6DS40	7.66.6DS50	7.66.6DS60	7.66.6DS70	7.66.6DS80
€		35	38	38	40	40	40	40	44
Art. 666ES	COD. 7.66.6ES00	7.66.6ES10	7.66.6ES20	7.66.6ES30	7.66.6ES40	7.66.6ES50	7.66.6ES60	7.66.6ES70	7.66.6ES80
€		3	3	3	3	3	3	3	4
Art. 666FS	COD. 7.66.6FS00	7.66.6FS10	7.66.6FS20	7.66.6FS30	7.66.6FS40	7.66.6FS50	7.66.6FS60	7.66.6FS70	7.66.6FS80
€		11	13	13	14	14	14	14	16
Art. 666GS	COD. 7.66.6GS00	7.66.6GS10	7.66.6GS20	7.66.6GS30	7.66.6GS40	7.66.6GS50	7.66.6GS60	7.66.6GS70	7.66.6GS80
€		11	13	13	13	13	13	13	13
Art. 666HS	COD. 7.66.6HS00	7.66.6HS10	7.66.6HS20	7.66.6HS30	7.66.6HS40	7.66.6HS50	7.66.6HS60	7.66.6HS70	7.66.6HS80
€		3	3	3	3	3	3	3	3
Art. 666IS	COD. 7.66.6IS00	7.66.6IS10	7.66.6IS20	7.66.6IS30	7.66.6IS40	7.66.6IS50	7.66.6IS60	7.66.6IS70	7.66.6IS80
€		13	14	14	15	15	15	15	17
Art. 666LS	COD. 7.66.6LS00	7.66.6LS10	7.66.6LS20	7.66.6LS30	7.66.6LS40	7.66.6LS50	7.66.6LS60	7.66.6LS70	7.66.6LS80
€		6	6	6	6	6	6	6	6
Art. 666MS	COD. 7.66.6MS00	7.66.6MS10	7.66.6MS20	7.66.6MS30	7.66.6MS40	7.66.6MS50	7.66.6MS60	7.66.6MS70	7.66.6MS80
€		3	3	3	3	3	3	3	3
Art. 666NS	COD. 7.66.6NS00	7.66.6NS10	7.66.6NS20	7.66.6NS30	7.66.6NS40	7.66.6NS50	7.66.6NS60	7.66.6NS70	7.66.6NS80
€		24	26	28	32	32	32	32	34
Art. 666OS	COD. 7.66.6OS00	7.66.6OS10	7.66.6OS20	7.66.6OS30	7.66.6OS40	7.66.6OS50	7.66.6OS60	7.66.6OS70	7.66.6OS80
€		6	7	8	8	8	8	8	10

7

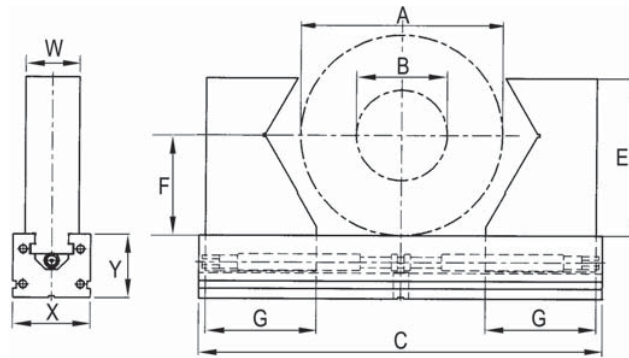
TIPO (GRANDEZZA) MORSA VISE TYPE (SIZE)	7							
APERTURA MAX. MAX. OPENING	A	300	400	500	600	800	1000	1500
APERTURA MINIMA MIN. OPENING	B	130	185	225	270	385	490	715
	C	1000	1200	1200	1200	1600	1900	2800
	E	255	330	440	470	650	800	1175
	F	152	202	252	302	402	502	752
	G	172	222	295	330	435	540	785
	Y	190	190	190	190	240	240	240
	W	160	160	160	160	160	160	160
	X	230	230	230	230	260	260	260
COD.		5.87.17300	5.87.17400	5.87.17500	5.87.17600	5.87.17800	5.87.17100	5.87.17150
€		11.136	13.094	14.561	15.418	23.126	26.552	35.973

Art. 871

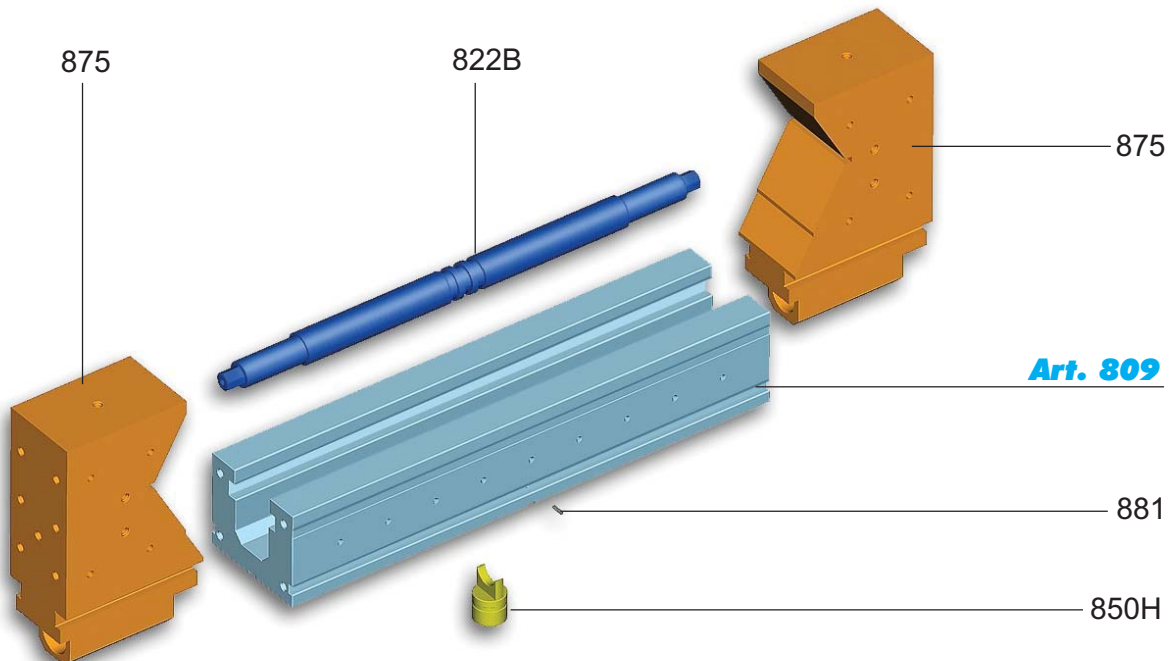


Le caratteristiche tecniche indicate in questo catalogo non sono impegnative e possono essere modificate senza preavviso.

The technical data contained herein are given for information only and are subject to change without notice.

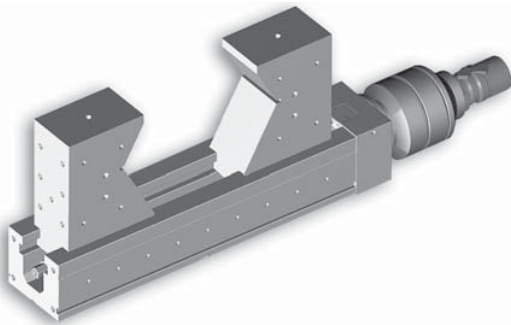


Art.	Pag.
809	7-8
822B	
850H	
875	
881	



TIPO (GRANDEZZA) MORSA VISE TYPE (SIZE)	7							
APERTURA MAX. MAX. OPENING	A	300	400	500	600	800	1000	1500
APERTURA MINIMA MIN. OPENING	B	130	185	225	270	385	490	715
	C	1000	1200	1200	1200	1600	1900	2800
	D	1730	1930	1930	1930	2330	2630	2530
	E	255	330	440	470	650	800	1175
	F	152	202	252	302	402	502	752
	G	172	222	295	330	435	540	785
	Y	190	190	190	190	240	240	240
	W	160	160	160	160	160	160	160
	X	230	230	230	230	260	260	260
COD.	5.87.1E730	5.87.1E740	5.87.1E750	5.87.1E760	5.87.1E780	5.87.1E710	5.87.1E715	
€	15.661	17.619	19.086	19.943	27.650	31.077	40.498	

Art. 871E

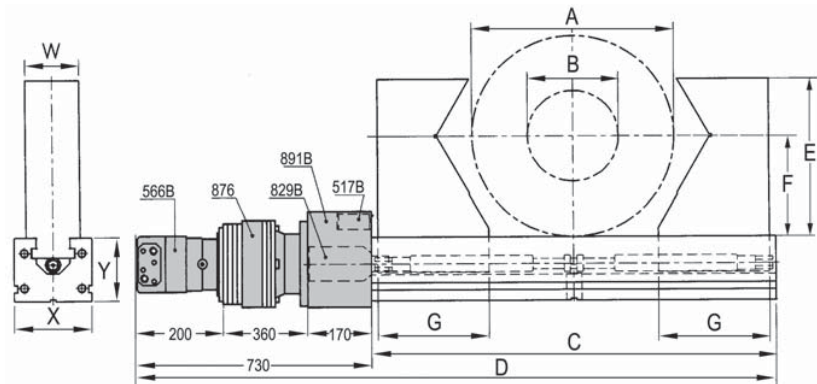


MORSA AUTOCENTRANTE CON PREDISPOSIZIONE ELETTRIDRAULICA

Completa di piastra, riduttore, motore, boccia e finecorsa.
 VITE PASSO 3 mm
 RIDUTTORE 1+13 mm (RR 500)
 MOTORE IDRAULICO OMT 250

SELF-CENTERING VISE WITH PREPARED HYDRAULIC CONNECTION

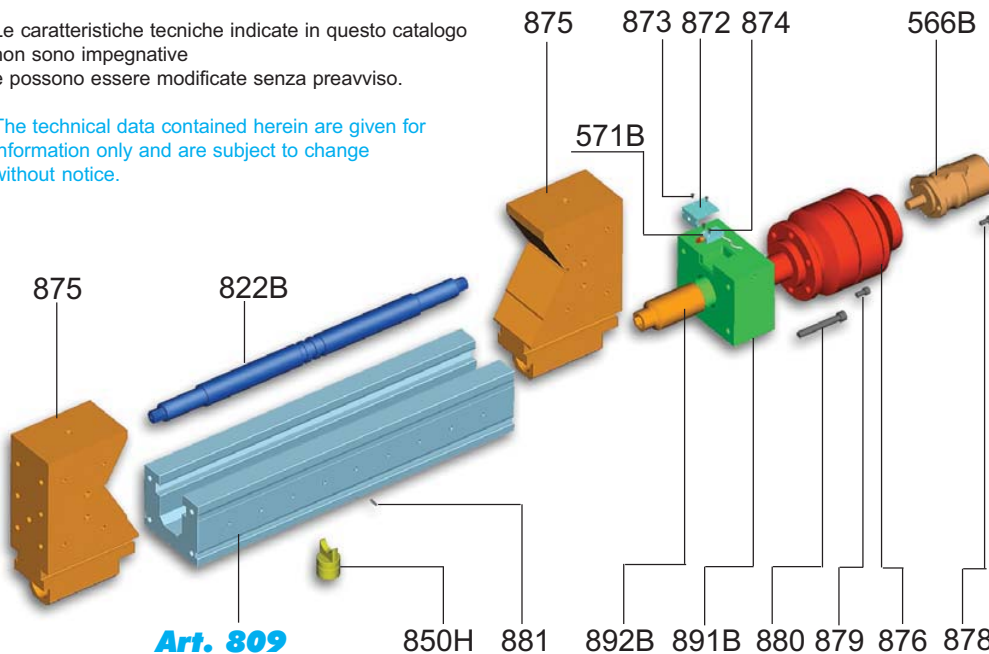
Complete with plate, reduction gearbox, motor, bushing and proximity switch.
 SCREW PITCH 3 mm
 REDUCTION GEARBOX 1+13 (RR 500)
 HYDRAULIC MOTOR OMT 250



7

Le caratteristiche tecniche indicate in questo catalogo non sono impegnative e possono essere modificate senza preavviso.

The technical data contained herein are given for information only and are subject to change without notice.

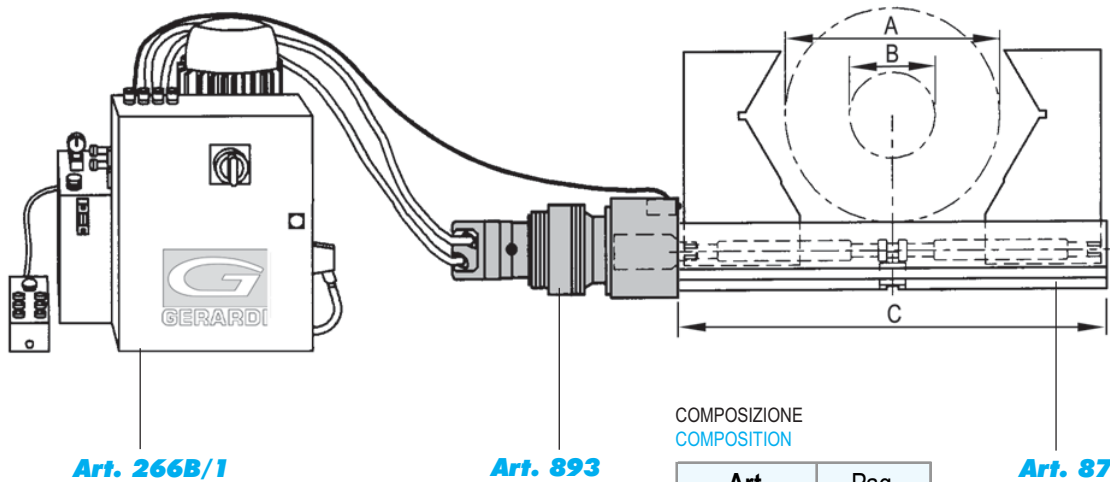


Art.	Pag.
566B	7-8
571B	
809	
822B	
850H	
872	
873	
874	
875	
876	
878	
879	
880	
881	
891B	
892B	

TIPO (GRANDEZZA) MORSA VISE TYPE (SIZE)	7							
APERTURA MAX. MAX. OPENING	A	300	400	500	600	800	1000	1500
APERTURA MINIMA MIN. OPENING	B	130	185	225	270	385	490	715
	C	1000	1200	1200	1200	1600	1900	2800
COD.		5.87.1F730	5.87.1F740	5.87.1F750	5.87.1F760	5.87.1F780	5.87.1F710	5.87.1F715
€		21.173	23.131	24.598	25.455	33.163	36.589	46.010

Art. 871F

Tubi e cavi di collegamento elettrici ed idraulici standard
Massima lunghezza: 1600 mm
Standard hydraulic pipes and electrical cables
Max lenght 1600 mm



COMPOSIZIONE
COMPOSITION

Art.	Pag.
871	7-3
893	7-8
266B/1	5-56

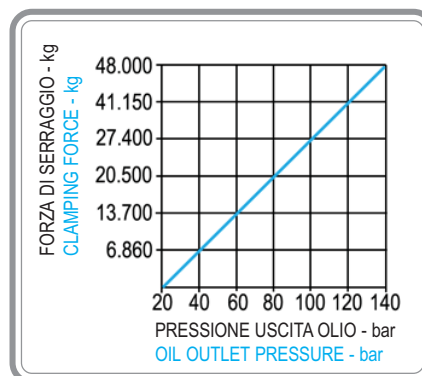
COMPOSIZIONE COMPLETA DI:

- N° 1 morsa autocentrante Art. 871
- N° 1 servocomando Art. 893
- N° 1 centralina elettroidraulica Art. 266B/1
- Comando manuale elettrico da pulsantiera con chiusura ed apertura indipendente, singola o simultanea.
- Regolazione forza di bloccaggio desiderata.
- Ripristino automatico della pressione idraulica, in caso di perdita o altro.
- Possibilità di collegamento a più morse.
- Fine corsa elettronico regolabile.

DATI TECNICI:

VITE PASSO 3 mm
RIDUTTORE 1+13 (RR500)
MOTORE ELETTRICO kW 11
MOTORE IDRAULICO OMT 250
PORTATA 100 litri/min

Velocità di apertura-chiusura morsa: Vedi pag. 5-76
Pressione max. di funzionamento: 140 bar



COMPOSITION COMPLETE OF:

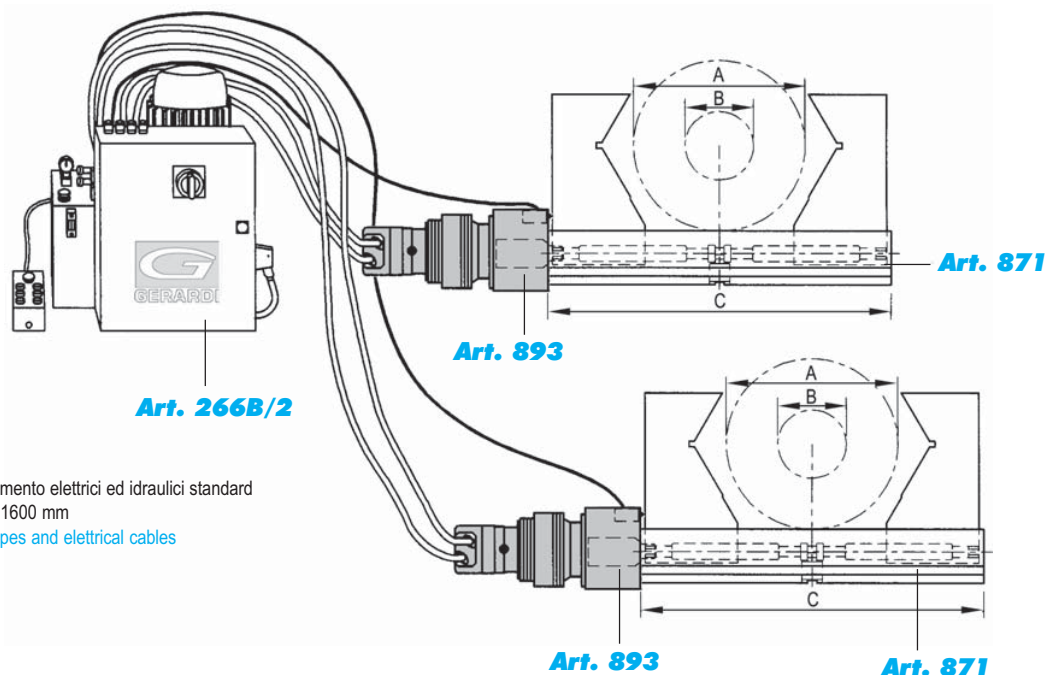
- N° 1 self-centering vise Art. 871
- N° 1 hydraulic servo unit Art. 893
- N° 1 electro-hydraulic power pack Art. 266B/1
- Electrically controlled by manual switch board.
- Adjustable clamping force as required.
- Automatic pressure reset in case of leakage or else.
- Suitable for multi-vise arrangements.
- Adjustable electronic proximity switch.

TECHNICAL DATA:

SCREW PITCH 3 mm
REDUCTION GEAR BOX 1+13 (RR500)
ELECTRIC MOTOR kW 11
HYDRAULIC MOTOR OMT 250
OIL PUMPS 100 liter/min
Opening and closing speed of vise: See pag. 5-76
Max. operating pressure: 140 bar

TIPO (GRANDEZZA) MORSA VISE TYPE (SIZE)	7							
APERTURA MAX. MAX. OPENING	A	300	400	500	600	800	1000	1500
APERTURA MINIMA MIN. OPENING	B	130	185	225	270	385	490	715
	C	1000	1200	1200	1200	1600	1900	2800
COD.		5.87.16730	5.87.16740	5.87.16750	5.87.16760	5.87.16780	5.87.16710	5.87.16715
€		38.195	42.111	45.045	46.759	62.175	69.027	87.869

Art. 871G



Tubi e cavi di collegamento elettrici ed idraulici standard
Massima lunghezza: 1600 mm
Standard hydraulic pipes and electrical cables
Max length 1600 mm

COMPOSIZIONE
COMPOSITION

Art.	Pag.
n°2 871	7-3
n°2 893	7-8
n°1 266B/2	5-56

COMPOSIZIONE COMPLETA DI:

- N° 2 morse autocentranti Art. 871
- N° 2 servocomandi Art. 893
- N° 1 centralina elettroidraulica Art. 266B/2
- Comando manuale elettrico da pulsantiera con chiusura ed apertura indipendente, singola o simultanea.
- Regolazione forza di bloccaggio desiderata.
- Ripristino automatico della pressione idraulica, in caso di perdita o altro.
- Possibilità di collegamento a più morse.
- Fine corsa elettronico regolabile.

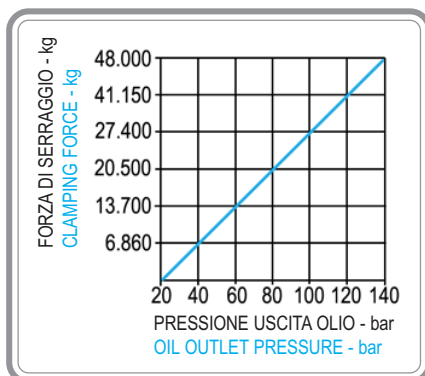
COMPOSITION COMPLETE OF:

- N° 2 self-centering vises Art. 871
- N° 2 hydraulic servo units Art. 893
- N° 1 electro-hydraulic power pack Art. 266B/2
- Electrically controlled by manual switch board.
- Adjustable clamping force as required.
- Automatic pressure reset in case of leakage or else.
- Suitable for multi-vise arrangements.
- Adjustable electronic proximity switch.

DATI TECNICI:

VITE PASSO 3 mm
RIDUTTORE 1÷13 (RR500)
MOTORE ELETTRICO kW 11
MOTORE IDRAULICO OMT 250
PORTATA 100 litri/min

Velocità di apertura-chiusura morse: Vedi pag. 5-76
Pressione max. di funzionamento: 140 bar



TECHNICAL DATA:

SCREW PITCH 3 mm
REDUCTION GEAR BOX 1÷13 (RR500)
ELECTRIC MOTOR kW 11
HYDRAULIC MOTOR OMT 250
OIL PUMPS 100 liter/min
Opening and closing speed of vise: See pag. 5-76
Max. operating pressure: 140 bar

TIPO (GRANDEZZA) MORSA VISE TYPE (SIZE)	7							
APERTURA MAX. MAX. OPENING	A	300	400	500	600	800	1000	1500
APERTURA MINIMA MIN. OPENING	B	130	185	225	270	385	490	715
	C	1000	1200	1200	1200	1600	1900	2800
	COD.	5.87.1J730	5.87.1J740	5.87.1J750	5.87.1J760	5.87.1J780	5.87.1J710	5.87.1J715
	€	55.228	61.102	65.503	68.074	91.198	101.476	129.739

Art. 871J

COMPOSIZIONE PER N° 3 MORSE FMS
Stesse caratteristiche come descritte per gli Art. 871F/G

COMPOSITION FOR N° 3 FMS VISES
Same characteristics as described for Art. 871F/G

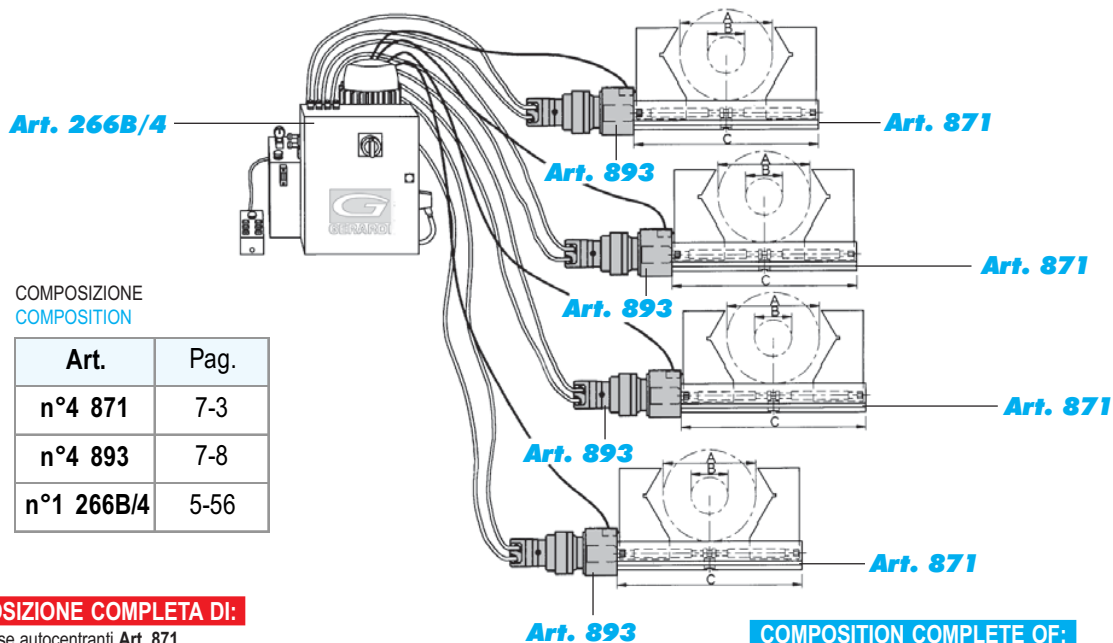
Tubi e cavi di collegamento elettrici ed idraulici standard
Massima lunghezza: 1600 mm
Standard hydraulic pipes and electrical cables
Max length 1600 mm

COMPOSIZIONE
COMPOSITION

Art.	Pag.
n°3 871	7-3
n°3 893	7-8
n°1 266B/3	5-56

TIPO (GRANDEZZA) MORSA VISE TYPE (SIZE)	7							
APERTURA MAX. MAX. OPENING	A	300	400	500	600	800	1000	1500
APERTURA MINIMA MIN. OPENING	B	130	185	225	270	385	490	715
	C	1000	1200	1200	1200	1600	1900	2800
	COD.	5.87.1L730	5.87.1L740	5.87.1L750	5.87.1L760	5.87.1L780	5.87.1L710	5.87.1L715
	€	72.244	80.076	85.944	89.372	120.204	133.908	171.592

Art. 871L



COMPOSIZIONE
COMPOSITION

Art.	Pag.
n°4 871	7-3
n°4 893	7-8
n°1 266B/4	5-56

COMPOSIZIONE COMPLETA DI:

- N° 4 morse autocentranti Art. 871
 - N° 4 servocomandi Art. 893
 - N° 1 centralina elettroidraulica Art. 266B/4
 - Comando manuale elettrico da pulsantiera con chiusura ed apertura indipendente, singola o simultanea.
 - Regolazione forza di bloccaggio desiderata.
 - Ripristino automatico della pressione idraulica, in caso di perdita o altro.
 - Possibilità di collegamento a più morse.
 - Fine corsa elettronico regolabile.
- Pressione max. di funzionamento: 140bar

COMPOSITION COMPLETE OF:

- N° 4 self-centering vises Art. 871
 - N° 4 hydraulic servo units Art. 893
 - N° 1 electro-hydraulic power pack Art. 266B/4
 - Electrically controlled by manual switch board.
 - Adjustable clamping force as required.
 - Automatic pressure reset in case of leakage or else.
 - Suitable for multi-vise arrangements.
 - Adjustable electronic proximity switch.
- Max. operating pressure: 140 bar

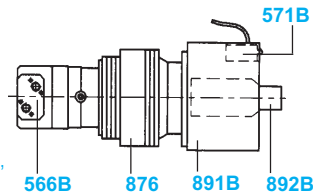
TIPO (GRANDEZZA) MORSA VISE TYPE (SIZE)

7

Art. 893

MOTORE IDRAULICO
completo di piastra, riduttore, boccola
e fine corsa

HYDRAULIC MOTOR
complete with plate, reduction gearbox,
bushing and proximity switch



ART. 893 = 566B + 876 + 571B + 891B + 892B

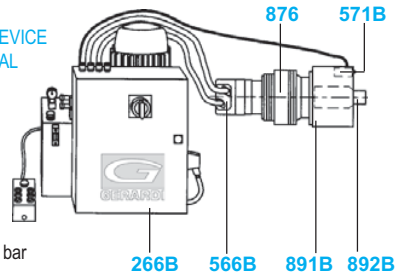
COD. 5.89.37000

€ 4.526

Art. 895B

GRUPPO DI BLOCCAGGIO
COMPLETO DI CENTRALINA IDRAULICA E APPARECCHIATURA ELETTRICA
CON FINE-CORSA.

HYDRAULIC BLOCKING DEVICE
COMPLETE OF ELETTRICAL
EQUIPMENT WITH
PROXIMITY SWITCH.



PRESSIONE MAX.
DI FUNZIONAMENTO: 140 bar

MAX. OPERATING PRESSURE: 140 bar

COD. 5.89.58700

€ 10.038

LUNGHEZZA CORPO BASE MORSA VISE BASE BODY LENGHT (C)

		1000	1200	1200	1200	1600	1900	2800
Art. 809	CORPO BASE BASE BODY	COD. 5.80.97300	5.80.97400	5.80.97500	5.80.97600	5.80.97800	5.80.97100	5.80.97150
		€ 5.630	6.756	6.756	6.756	11.504	13.706	20.128
Art. 822B	VITE DI BLOCCAGGIO MAIN SCREW	COD. 5.82.28730	5.82.28740	5.82.28750	5.82.28760	5.82.28780	5.82.28710	5.82.28715
		€ 1.900	2.204	2.204	2.204	2.694	2.938	3.796
Art. 875	GANASCIA PRISMATICA INTEGRALE SOLID PRISMATIC JAW	COD. 5.87.57300	5.87.57400	5.87.57500	5.87.57600	5.87.57800	5.87.57100	5.87.57150
		€ 2.326	2.695	3.428	3.796	5.692	6.365	8.934
Art. 891B	PIASTRA ATTACCO RIDUTTORE REDUCTION GEARBOX MOUNTING PLATE	COD.				5.89.18700		
		€				874		
Art. 892B	BOCCOLA DI TRASCINAMENTO VITE-MOTORE DRIVE BUSHING SCREW-MOTOR	COD.				5.89.28700		
		€				225		
Art. 566B	MOTORE DANFOSS OMT 250 DANFOSS MOTOR OMT 250	COD.				5.86.68700		
		€				1.255		
Art. 571B	FINECORSO ELETTRONICO ELECTRONIC PROXIMITY SWITCH	COD.				5.87.18700		
		€				204		
Art. 876	RIDUTTORE RR500 REDUCTION GEARBOX RR500	COD.				5.87.67000		
		€				2.002		
Art. 883	FORCELLA CILINDRICA CYLINDRICAL YOKE	COD.				5.85.0H700		
		€				282		
Art. 872	RIPARO PROTECTION	COD.				5.87.27000		
		€				13		
Art. 873	VITE RIPARO FINECORSO PROXIMITY PROTECTION SCREW	COD.				5.87.37000		
		€				4		
Art. 874	VITE FINECORSO PROXIMITY SCREW	COD.				5.87.47000		
		€				4		
Art. 878	VTCEI FISSAGGIO MOTORE IDRAULICO HEX SOCKET HEAD SCREW FOR HYDRAULIC MOTOR	COD.				5.87.87000		
		€				5		
Art. 879	VTCEI FISSAGGIO RIDUTTORE HEX SOCKET HEAD SCREW FOR REDUCTION GEARBOX	COD.				5.87.97000		
		€				5		
Art. 880	VTCEI FISSAGGIO ATTACCO PIASTRA RIDUTTORE HEX SOCKET HEAD SCREW FOR GEARBOX MOUNTING PLATE	COD.				5.88.07000		
		€				5		
Art. 881	GRANO PER BLOCCAGGIO FORCELLA SETScrew FOR CYLINDRICAL YOKE	COD.				5.88.17000		
		€				4		